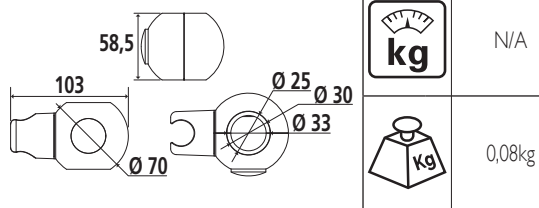



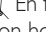


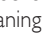
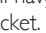






Référence P / Reference P / Referentie P / Referencia P / Codice P / Referència P / Referenz P / Код P :	049315
Référence G / Reference G / Referentie G / Referencia G / Codice G / Referència G / Referenz G / Код G :	493121
Fonction Function Functie Función Funzione Função Funktion Назначение	Permet de maintenir, orienter et régler la hauteur de la douchette Allows to maintain, direct and adjust the height of the bracket Om de hoogte van de douchekop vast te zetten, te draaien en af te stellen Permite mantener, orientar y ajustar la altura del soporte de ducha Permette di mantenere, orientare e regolare l'altezza del saliscendi Permite manter, orientar e ajustar a altura do duche Zur Halterung, Ausrichtung und Höheneinstellung der Handbrause Держит душевую лейку и позволяет регулировать ее наклон и высоту
Descriptif Description Beschrijving Descripción Descrizione Descrição Beschreibung Описание	
Numéro notice / Instruction sheet No. / Fichenummer / Número del manual / Numero manuale / Número do manual / Gebrauchsanweisungsnummer / Номер инструкции	A49311214
Date de création / Creation date / Aanmaakdatum / Fecha de creación / Data di creazione / Data de criação / Erstellungsdatum / Дата создания	07/12/2009
Révision n° / Revision No. / Revisie nr. / Revisión n° / Revisione n° / Revisão n° / Revisionsnr. / № редакции	06
Date / Date / Datum / Fecha / Data / Data / Datum / Дата	01/02/2019



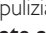
Ne pas installer cet équipement avant d'avoir lu les instructions ci-dessous :  **Instructions de montage.** Voir schémas ci-dessous.  **Entretien et nettoyage.** IMPORTANT : Pour garantir la pérennité de ce produit et la sécurité de l'utilisateur, nous recommandons, pour le nettoyage, l'usage des solutions de savon doux. **ATTENTION : NE PAS UTILISER** de produits de nettoyage à base de cétones, hydrocarbures, acides, bases, esters et éthers. Après utilisation d'un produit de nettoyage, effectuer un rinçage à l'eau claire.  **Avertissements liés à la sécurité.** Le support douchette assure correctement sa fonction s'il est installé conformément aux instructions. Pour garantir la sécurité de l'utilisateur, il est formellement déconseillé d'utiliser le support pour se tenir ou s'appuyer. Afin d'éviter tous risques de pincement, ne pas mettre les doigts dans les parties mobiles. Le produit ne contient aucune substance dangereuse pour la santé. Le fabricant décline toute responsabilité en cas de blessure provoquée par la mauvaise installation ou utilisation de ce support douchette.  En fin de vie, le produit doit être confié par l'utilisateur à la filière de récupération homologuée à cet effet dans le pays d'utilisation.

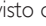
GB Do not install this equipment before reading the following instructions:  **Fitting instructions.** See drawings below.  **Care and maintenance.** IMPORTANT: In order to guarantee the lasting quality of this product and its safety for the user, we recommend that when cleaning it you should use mild soap solutions. **CAUTION: DO NOT USE** cleaning products


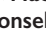

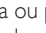
made of: etones, hydrocarbons, acids, bases, esters and ethers. After use of a cleaning product, make a rinsing in the clear water.  **Safety warnings.** In order to be effective, the hand shower bracket must be installed according to the instructions. To guarantee the user's safety, you are advised not to hold onto or lean on this bracket. To avoid any pinching risks, do not put fingers in the mobile parts. The product does not contain any hazardous substances. The manufacturer shall have no liability for any injury caused by improper installation or use of this bracket.  At the end of its life cycle, the user must have the product recycled by a certified facility in the country of use.





NL Installeer deze uitrusting pas nadat u de onderstaande instructies gelezen hebt :  **Tips voor.** Zie de tekeningen hieronder.  **Onderhoud en reiniging.** **OPGELET: GEBRUIK NOOIT** reinigingsmiddelen op basis van: ketonen, koolwaterstoffen, zuren, basen, esters en ethers. Na gebruik van een reinigingsproduct moet u met helder water spoelen.  **Veiligheids waarschuwingen.** De douchekophouder werkt perfect indien hij volgens de instructies geïnstalleerd wordt. Om de veiligheid van de gebruiker te garanderen wordt het formeel afgeraden om de houder te gebruiken om er zich aan vast te houden of om erop te leunen. Om elk gevaar op vastklemming te vermijden mag u uw vingers niet tussen de beweegbare delen steken. Het product bevat geen stoffen die de gezondheid kunnen schaden. De fabrikant wijst elke verantwoordelijkheid af indien u gewond raakt door een verkeerde installatie of een verkeerd gebruik van deze douchekophouder.  Op het einde van zijn levensduur, moet het product door de gebruiker aan een daartoe goedgekeurde recyclage-instelling worden toevertrouwd in het land waar het gebruikt wordt.

ES No montar antes haber leído los consejos de montaje:  **Consejos para el montaje.** Ver dibujos debajo.  **Mantenimiento y limpieza.** IMPORTANT: Para garantizar la perennidad de este producto y la seguridad del usuario, recomendamos para su limpieza usar soluciones de jabón suave. **ATENCIÓN: NO UTILIZAR** productos de limpieza a base de: cetonas, hidrocarburos, ácidos, bases, ésteres y éteres. Después de utilización de un producto de limpieza, efectuar un enjuague al agua clara.  **Advertencias relativas a la seguridad.** El soporte de ducha asegura su función correctamente si está instalado conforme a las instrucciones. Para garantizar la seguridad del usuario, se desaconseja formalmente utilizar el soporte para sujetarse o apoyarse. Para evitar todo riesgo de pellizco, no poner los dedos en las partes móviles. El producto no contiene ninguna sustancia peligrosa para la salud. El fabricante declara toda responsabilidad en caso de herida provocada por la mala instalación o utilización de este soporte de ducha.  Al final del ciclo de vida del producto, el usuario debe confiarlo a la red de recuperación homologada para este fin en el país de utilización.

IT Non installare questo prodotto senza aver letto le istruzioni sotto elencate :  **Istruzioni di montaggio.** Vedere disegni sotto.  **Manutenzione e pulizia.** IMPORTANT: Per garantire la sua perennità e la sicurezza dell'utente, raccomandiamo di pulirlo con soluzioni di sapone delicato. **ATTENZIONE : NON UTILIZZARE** prodotti detergenti a base di : chetoni, idrocarburi, acidi, basi, esteri e eteri. Dopo utilizzazione di un prodotto di pulizia, effettuare una risciacquatura all'acqua naturale.  **Avvertenze legate alla sicurezza.** Il saliscendi doccia funziona correttamente se è installato conformemente alle istruzioni. Per garantire la sicurezza dell'utente, si sconsiglia tassativamente di utilizzare il supporto per mantenersi o appoggiarsi. Per evitare rischi di pinnamento, non mettere le dita nelle parti mobili. Il prodotto non














contiene sostanze pericolose per la salute. Il fabbricante declina ogni responsabilità in caso di ferita provocata da una cattiva installazione o utilizzazione di questo saliscendi.  Il prodotto deve essere smaltito dall'utilizzatore in accordo con quanto previsto dalle leggi vigenti nel paese di utilizzo.

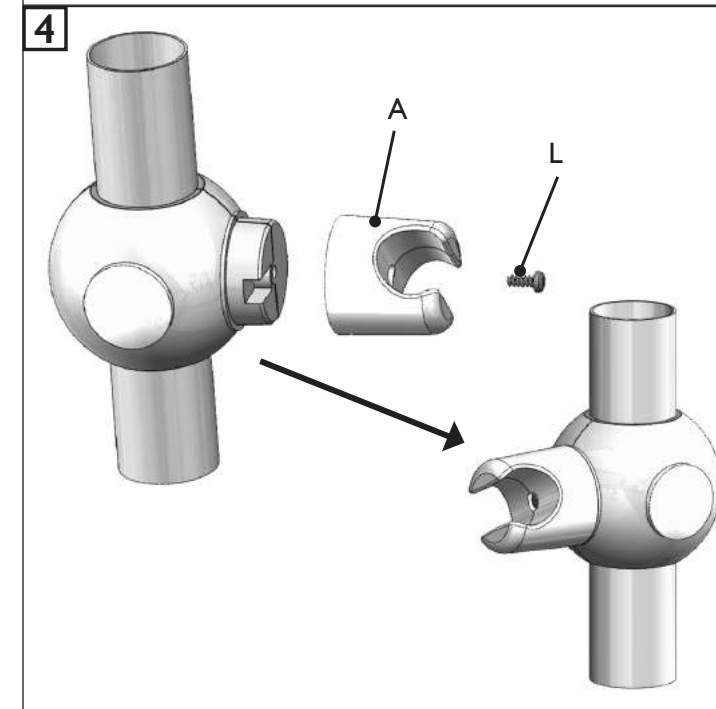
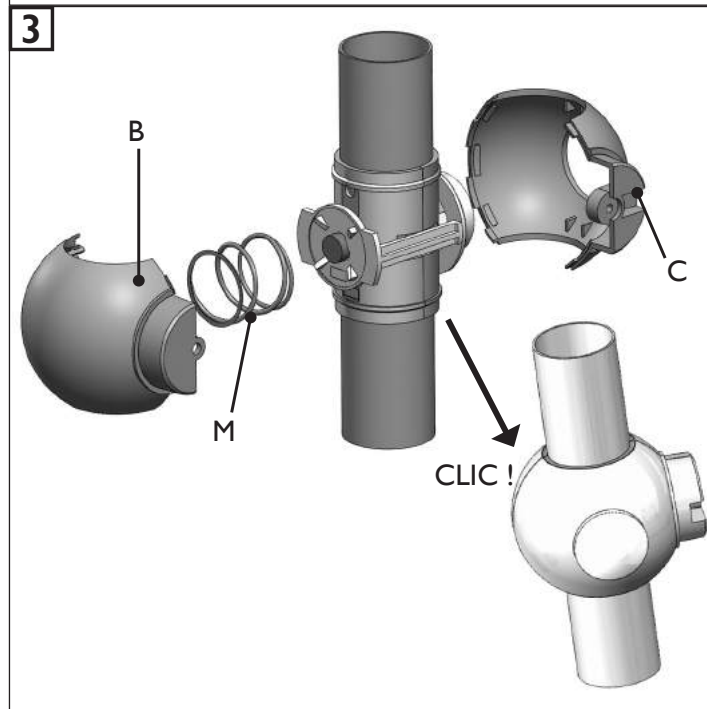
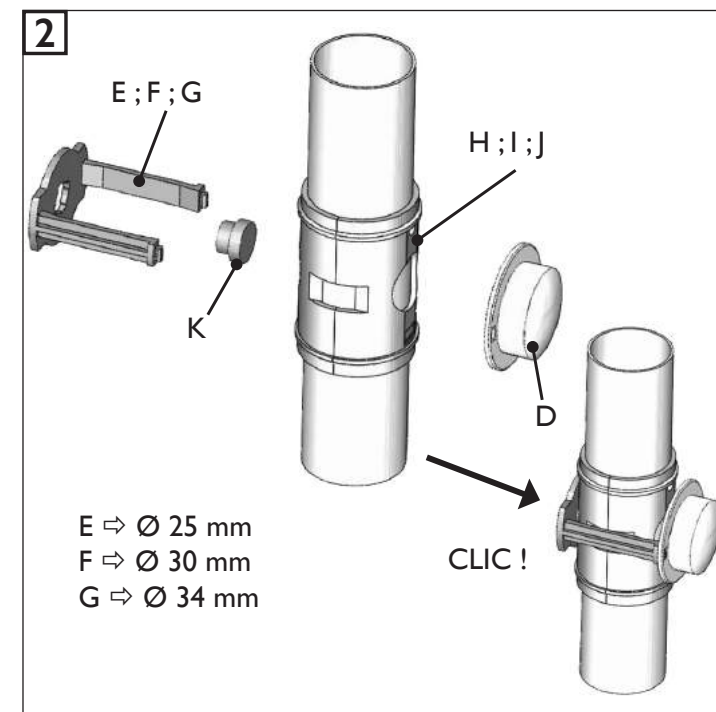
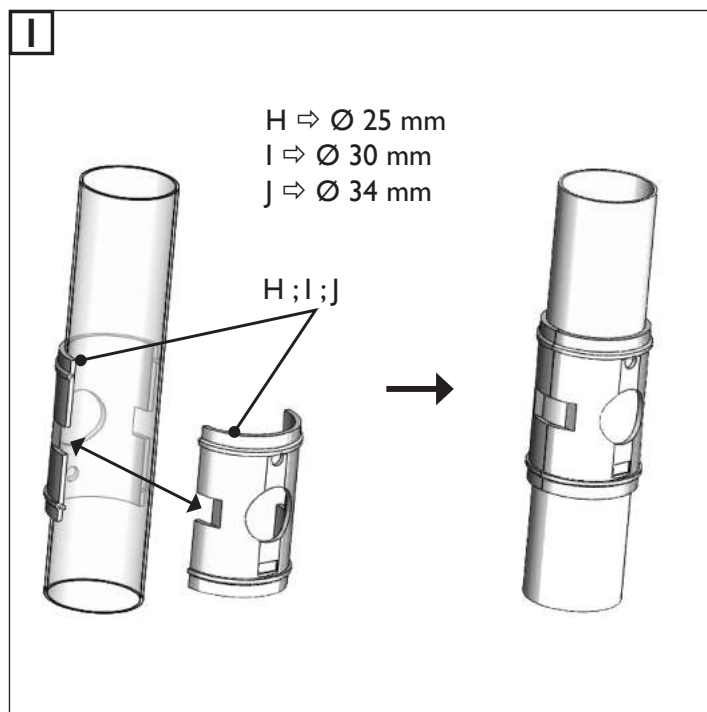
PT Não instalar este equipamento antes de ler as instruções abaixo:  **Conselhos de instalação.** Ver esquemas abaixo.  **Manutenção e cuidados.** IMPORTANT: Para garantir a perenidade deste artigo e a segurança do utilizador, recomendamos para a limpeza, a utilização de soluções de sabão suave. **CUIDADO: NÃO UTILIZAR** produtos de limpeza à base de: acetonas, hidrocarbonetos, ácidos, bases, ésteres e éteres. Após utilização de um produto de limpeza, efectuar uma enxaguadela com água limpa.  **Advertências ligadas à segurança.** O suporte do duche garante correctamente a sua função se for instalado de acordo com as instruções. Para garantir a segurança do utilizador, é rigorosamente proibido utilizar o suporte para segurar-se ou apoiar-se. A fim de evitar todos os riscos de entalamento, não colocar os dedos nas partes móveis. O produto não contém qualquer substância perigosa para a saúde. O fabricante declina qualquer responsabilidade em caso de ferimento provocado por uma instalação incorrecta ou por uma utilização deste suporte do duche.  Em fim de vida, o produto deve ser entregue pelo utilizador à fileira de recuperação homologada para esse efeito no país de utilização.

DE Bitte installieren Sie die Ausrüstung erst, nachdem Sie die untenstehenden Anweisungen gelesen haben:  **Montageanweisungen.** Siehe die nachstehenden Zeichnungen.  **Wartung und Reinigung.** WICHTIG: Um die Lebensdauer dieses Produktes und die Benutzersicherheit zu gewährleisten, empfehlen wir eine Reinigung mit milden Seifenlösungen. **ACHTUNG: BITTE KEINE** keton-, kohlenwasserstoff-, säure-, base-, ester-, oder ätherhaltigen Reinigungsmittel benutzen. Nach Benutzung eines Reinigungsmittels bitte mit klarem Wasser nachspülen.  **Zu Ihrer Sicherheit.** Die Handbrausenhalterung funktioniert korrekt, wenn sie den Anweisungen entsprechend installiert wurde. Um die Benutzersicherheit zu gewährleisten, wird ausdrücklich davon abgeraten, die Halterung zum Festhalten oder Abstützen zu benutzen. Vermeiden Sie es, die Finger zwischen die beweglichen Teile zu bringen – es besteht Einklemmgefahr! Das Produkt enthält keine gesundheitsschädlichen Substanzen. Der Hersteller lehnt im Falle von Verletzungen, die durch die fehlerhafte Installation oder Benutzung dieser Handbrausenhalterung hervorgerufen werden, jegliche Verantwortung ab.  Der Benutzer hat das Produkt nach Ende seines Lebenszyklus in einer für diesen Zweck zugelassenen Recyclinganlage des Benutzungslandes zu entsorgen.

RU Перед установкой данного изделия прочтите следующие инструкции:  **Инструкции по подключению.** См. схемы ниже.  **Уход и обслуживание.** ВНИМАНИЕ: Чтобы обеспечить длительное качество данного изделия и его безопасность для пользователя, мы рекомендуем использовать при его чистке мягкие мыльные растворы. **ВНИМАНИЕ! НЕ ИСПОЛЬЗУЙТЕ** чистящие средства, сделанные с применением: кетонов, углеводов, кислот, щелочей, простых и сложных эфиров. После применения чистящего средства промойте изделие чистой водой.  **Меры безопасности.** Держатель для душевой лейки работает надлежащим образом, если установлен согласно инструкциям. Для обеспечения безопасности пользователя строго воспрещается использовать держатель, чтобы держаться или опираться на него. Во избежание риска защемления не класть пальцы на подвижные части. Изделие

не содержит вредных для здоровья веществ. Изготовитель снимает с себя всякую ответственность за травмы, полученные в результате неправильной установки или использования держателя для душевой лейки. По истечении срока эксплуатации изделия оно должно быть утилизировано специализированными службами в соответствии с требованиями страны, в которой изделие эксплуатировалось.

	A		B
	C		D
	E		F
	G		H 2
	I 2		J 2
	K		L
	M		



Fabricant : GODONNIER SAS

ZI du Bayon - 4 Rue Jean Moulin - 42150 La Ricamarie - France

Tél. +33 (0)4.77.81.43.81 - Fax +33 (0)4.77.80.41.84 - Web Site : www.godonnier.fr - e-mail : info@godonnier.fr

Distributeurs : GODONNIER SAS et PELLET ASC

ZI de Chapotin - 240 rue des Frères Voisin - BP 6 - 69970 Chaponnay - France

Tél. +33 (0)4.78.96.82.20 - Fax +33 (0)4.78.96.70.52 - Web Site : www.pellet-asc.fr - e-mail : info@pellet-asc.fr