

Poids maximum utilisateur / Max. user weight / Maximengewicht gebruiker / Peso máximo utilizador / Peso max. Utente/Peso máximo do utilizador / Maximales Benutzergewicht / Макс. вес пользователя.

Poids du produit / Product's weight / Productgewicht / Peso del producto / Peso del prodotto / Peso do produto / Gewicht des Produktes / Вес изделия

<b>Référence P / Reference P / Referentie P / Referencia P / Codice P / Referència P / Referenz P / Код P :</b>		049322	
<b>Référence G / Reference G / Referentie G / Referencia G / Codice G / Referència G / Referenz G / Код G :</b>		492201	
<b>Fonction</b>	Permet d'appuyer une canne, de suspendre un vêtement ou un sac Allows to hold a cane, a clothing or a bag		
<b>Function</b>	Om een wandelstok, een kledingstuk of een zak aan op te hangen		
<b>Functie</b>	Permite apoyar un bastón, suspender ropa o un bolso		
<b>Funzione</b>	Permette di appoggiare una canna, sospendere un vestito o una borsa		
<b>Função</b>	Permite apoiar uma bengala, pendurar uma peça de roupa ou uma mala		
<b>Funktion</b>	Um einen Stock anzulehnen, ein Kleidungsstück oder eine Tasche aufzuhängen		
<b>Назначение</b>	Позволяет зафиксировать трость, повесить одежду или сумку		
<b>Descriptif</b>			0,036 kg
<b>Description</b>	Porte-canne Cane holder	Porte-sac Hand bag holder	Porte-manteau Robe hook
<b>Beschrijving</b>	Stokhouder	Zakhouder	Badjashaak
<b>Descripción</b>	Porta-bastón	Porta-bolso	Percha
<b>Descrizione</b>	Portacanna	Portabolsa	Appendiabito
<b>Descrição</b>	Porta-bengala	Porta-saco	Cabide
<b>Beschreibung</b>	Stockhalter	Sachalter	Kleiderhaken
	5 kg		15 kg
<b>Numéro notice / Instruction sheet No. / Fichenummer / Número del manual / Numero manuale / Número do manual / Gebrauchsanweisungsnummer / Номер инструкции</b>	A04932202		
<b>Date de création / Creation date / Aanmaakdatum / Fecha de creación / Data di creazione / Data de criação / Erstellungsdatum / Дата создания</b>	31/01/2012		
<b>Révision n° / Revision No. / Revisie nr. / Revisión n° / Revisione n° / Revisão n° / Revisionsnr. / № редакции</b>	02		
<b>Date / Date / Datum / Fecha / Data / Data / Datum / Дата</b>	10/02/2016		

**Ne pas installer cet équipement avant d'avoir lu les instructions ci-dessous :**

**Instructions de montage.** Le porte-canne est utilisable avec les barres d'appui aluminium ou polyalu. Avant de percer la cloison, présenter physiquement le produit contre le mur puis marquer les emplacements de perçage. Le choix des chevilles doit être adapté au support mural.

Les 3 points de fixation doivent être impérativement respectés. **Entretien et nettoyage.** **IMPORTANT :** Pour garantir la pérennité de ce produit et la sécurité de l'utilisateur, nous recommandons, pour le nettoyage, l'usage des solutions de savon doux. **ATTENTION : NE PAS UTILISER** de produits de nettoyage à base de cétones, hydrocarbures, acides, bases, esters et éthers. Après utilisation d'un produit de nettoyage, effectuer un rinçage à l'eau claire.

**Avertissements liés à la sécurité.** Le porte-canne ajoute du confort à l'utilisateur si il est installé conformément aux instructions. Après montage et avant utilisation, s'assurer que les vis de fixation sont bien serrées. Le porte-canne n'est pas conçu pour supporter tout le poids de l'utilisateur. Ne pas utiliser le porte-canne comme une marche pour atteindre quelque chose, ne pas s'asseoir dessus ou se suspendre. Le produit ne contient aucune substance dangereuse pour la santé. Le fabricant décline toute responsabilité en cas de blessure provoquée par la mauvaise

installation ou utilisation de ce porte-canne. En fin de vie, le produit doit être confié par l'utilisateur à la filière de récupération homologuée à cet effet dans le pays d'utilisation.

**GB** **Do not install this equipment before reading the following instructions:**

**Fitting instructions.** The cane holder can be fitted on aluminium or polyalu grab bars. Before drilling into the wall, physically hold the product against the wall and mark the position of the holes to be drilled. Plugs have to be selected according to the type of wall. The 3 fixings points have to be necessarily respected. **Care and maintenance. IMPORTANT:** In order to guarantee the lasting quality of this product and its safety for the user, we recommend that when cleaning it you should use mild soap solutions. **CAUTION: DO NOT USE** cleaning products made of: etones, hydrocarbons, acids, bases, esters and ethers. After use of a cleaning product, make a rinsing in the clear water. **Safety warnings.** Cane holder adds comfort to the user if it is fitted according to instructions. After fitting and before using, make sure that the fixing screws are tightened securely. Cane holder is not designed to support the total weight of the user. Do not use the cane holder as a step to reach something, do not sit on it nor hang from it. The product does not contain any hazardous substances. The manufacturer shall have no liability for any injury caused by improper installation or use of this cane holder.

At the end of its life cycle, the user must have the product recycled by a certified facility in the country of use.

**NL** **Installeer deze uitrusting pas nadat u de onderstaande instructies gelezen hebt :**

**Tips voor.** De stokhouder kan gebruikt worden met aluminium en polyaluminium steungrepen. Alvorens de muur te doorboren houdt u het product tegen de muur en markeert de plaatsen waar u moet boren. De kracht die wordt verdragen door de wandbevestiging vraagt een precieze selectie van schroefwerk en pluggen die is afgestemd op het karakter van de wandsteun. De 3 bevestigingspunten moeten op deze plaats worden aangebracht.

**Onderhoud en reiniging. OPGELET: GEBRUIK NOOIT** reinigingsmiddelen op basis van: ketonen, koolwaterstoffen, zuren, basen, esters en ethers. Na gebruik van een reinigingsproduct moet u met helder water spoelen. **Veiligheids waarschuwingen.** De stokhouder biedt de gebruiker meer comfort indien hij volgens de instructies geïnstalleerd wordt. Na de montage en vooraleer u de stoel gebruikt, moet u er zich van vergewissen dat de bevestigingsschroeven goed zijn vastgeschroefd. Gebruik deze enkel als hulpmiddel. Gebruik de stokhouder niet als opstapje om iets vast te grijpen, ga er niet op zitten en ga er niet aan hangen. De stokhouder niet gebruiken als een opstapje om iets te nemen, er niet op gaan zitten of er niet aan gaan hangen. Het product bevat geen stoffen die de gezondheid kunnen schaden. De fabrikant wijst elke verantwoordelijkheid af indien u gewond raakt door een verkeerde installatie of een verkeerd gebruik van deze stokhouder. Op het einde van zijn levensduur, moet het product door de gebruiker aan een daartoe goedgekeurde recyclage-instelling worden toevertrouwd in het land waar het gebruikt wordt.

**ES** **No montar antes haber leído los consejos de montaje:**

**Consejos para el montaje.** El porta-bastón se instala sobre las barras aluminio o polyalu. Antes de perforar la mampara, presente el producto contra la pared y luego marque los lugares donde debe taladrar. La selección de los tacos tiene que ser adaptada al soporte mural. Los 3 puntos de fijación tienen que ser obligatoriamente respetados. **Mantenimiento y limpieza. IMPORTANTE:** Para garantizar la perennidad de este producto y la seguridad del usuario, recomendamos para su limpieza usar soluciones de jabón suave. **ATENCIÓN: NO UTILIZAR** productos de limpieza a base de: cetonas, hidrocarburos, ácidos, bases, ésteres y éteres. Después de utilización de un producto de limpieza, efectuar un enjuague al agua clara.

**Advertencias relativas a la seguridad.** El porta-bastón añade confort al usuario si se montado conforme a las instrucciones. Después del montaje y antes de la utilización, asegurarse

que los tornillos de fijación son bien apretados. El porta-bastón no es concebido para soportar todo el peso del usuario. No utilizar eso como un escalón para alcanzar algo, no sentarse encima y no colgarse de él. El producto no contiene ninguna sustancia peligrosa para la salud. El fabricante declina toda responsabilidad en caso de herida provocada por la mala instalación o utilización de esto porta-bastón. Al final del ciclo de vida del producto, el usuario debe confiarlo a la red de recuperación homologada para este fin en el país de utilización.

**IT** **Non installare questo prodotto senza aver letto le istruzioni sotto elencate :**

**Istruzioni di montaggio.** Il portacanna si monta sui maniglioni alluminio o polyalu. Prima di forare la parete, presentare fisicamente il prodotto contro il muro e segnare i punti di perforazione. La scelta dei tasselli deve essere adatta al supporto murale. I 3 punti di fissaggio devono essere assolutamente rispettati. **Manutenzione e pulizia. IMPORTANTE:** Per garantire la sua perennità e la sicurezza dell'utente, raccomandiamo di pulirlo con soluzioni di sapone delicato. **ATTENZIONE : NON UTILIZZARE** prodotti detergenti a base di : chetoni, idrocarburi, acidi, basi, esteri e eteri. Dopo utilizzazione di un prodotto di pulizia, effettuare una risciacquatura all'acqua naturale. **Avvertenze legate alla sicurezza.** Il portacanna aggiunge comfort all'utente se è montato in conformità con le istruzioni. Dopo il montaggio e prima dell'utilizzazione, assicurarsi che le viti di fissaggio siano ben strette. Il portacanna non è concepito per sopportare tutto il peso dell'utente. Non utilizzarlo come un gradino per afferrare qualcosa, non sedersi sopra e non usarlo per sospendersi. Il prodotto non contiene sostanze pericolose per la salute. Il fabbricante declina ogni responsabilità in caso di ferita provocata da una cattiva installazione o utilizzazione di questo portacanna. Il prodotto deve essere smaltito dall'utilizzatore in accordo con quanto previsto dalle leggi vigenti nel paese di utilizzo.

**PT** **Não instalar este equipamento antes de ler as instruções abaixo:**

**Conselhos de instalação.** O porta-bengala é utilizável com as barras de apoio de alumínio e polialumínio. Antes de perfurar o tabique, apresentar fisicamente o produto contra a parede e em seguida marcar os pontos de perfuração. Os esforços suportados pela fixação à parede exigem uma seleção cuidadosa dos parafusos e das buchas em função do tipo de parede. Os 3 pontos de fixação devem ser imperativamente respeitados. **Manutenção e cuidados. IMPORTANTE:** Para garantir a perenidade deste artigo e a segurança do utilizador, recomendamos para a limpeza, a utilização de soluções de sabão suave. **CUIDADO: NÃO UTILIZAR** produtos de limpeza à base de: acetonas, hidrocarbonetos, ácidos, bases, ésteres e éteres. Após utilização de um produto de limpeza, efectuar uma enxaguadela com água limpa.

**Advertências ligadas à segurança.** O porta-bengala confere conforto complementar ao utilizador se fore instalado em conformidade com as instruções. Após montagem e antes de utilização, assegurar-se de que os parafusos de fixação foram bem apertados. O porta-bengala não fora concebido para suportar todo o peso do utilizador. Não utilize o porta-bengala como um degrau para chegar a alguma coisa, não se sente em cima ou não se suspende. O produto não contém qualquer substância perigosa para a saúde. O fabricante declina toda a responsabilidade em caso de ferimentos provocados por uma instalação ou utilização incorrectas deste porta-bengala. Em fim de vida, o produto deve ser entregue pelo utilizador à fileira de recuperação homologada para esse efeito no país de utilização.

**DE** **Bitte installieren Sie die Ausrüstung erst, nachdem Sie die untenstehenden Anweisungen gelesen haben:**

**Montageanweisungen.** Der Stockhalter kann mit den Stützstangen aus Aluminium und Poly-Alu benutzt werden. Vor Ausführung der Wandbohrungen, das Produkt gegen die Wand halten und die Bohrstellen kennzeichnen. Die Dübel müssen der Wandsubstanz entsprechend ausgewählt werden. Die 3 Befestigungspunkte müssen unbedingt berücksichtigt werden.

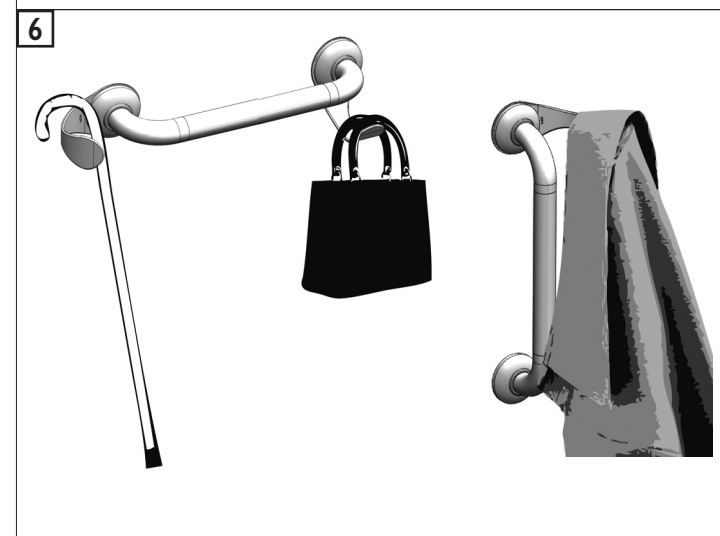
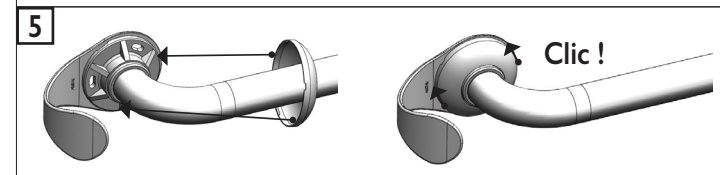
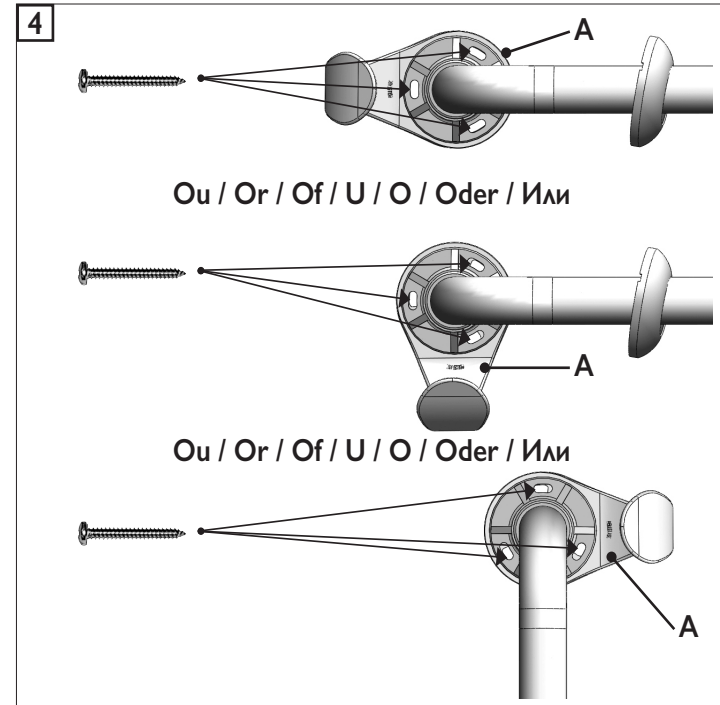
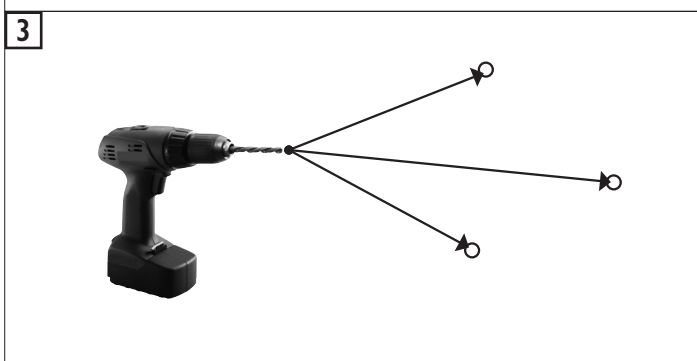
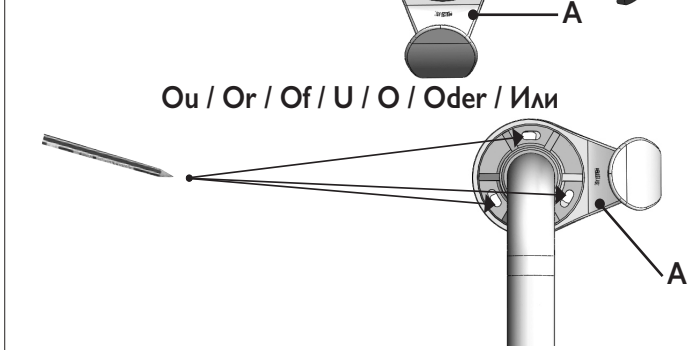
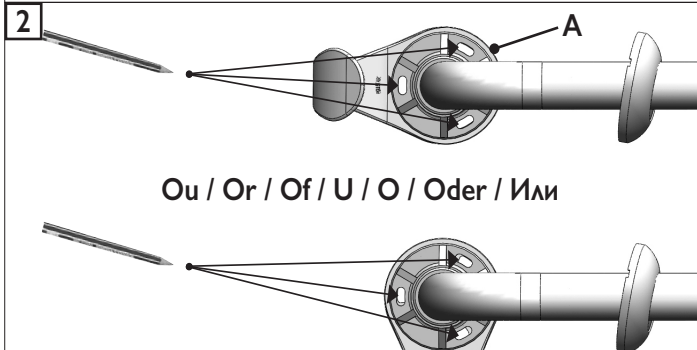
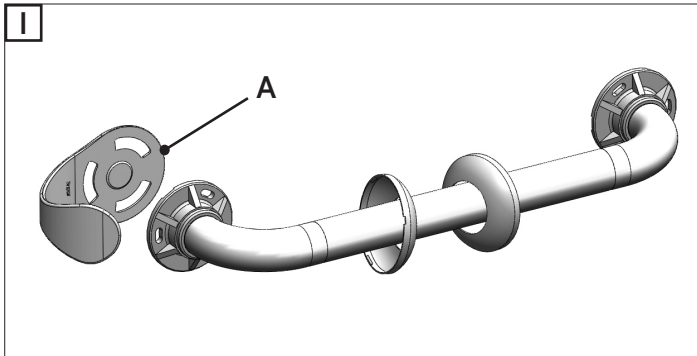
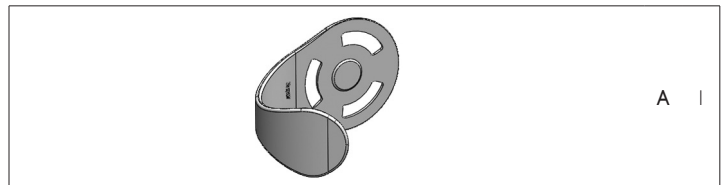
**Wartung und Reinigung. WICHTIG:** Um die Lebensdauer dieses Produktes und die Benutzersicherheit zu gewährleisten, empfehlen wir eine Reinigung mit milden Seifenlösungen. **ACHTUNG: BITTE KEINE** keton-, kohlenwasserstoff-, säure-, base-, ester-, oder ätherhaltigen Reinigungsmittel benutzen. Nach Benutzung eines Reinigungsmittels bitte mit klarem Wasser nachspülen. **⚠ Zu Ihrer Sicherheit.** Der Stockhalter funktioniert korrekt, wenn sie den Anleitungen entsprechend installiert worden ist. Überprüfen Sie nach der Montage und vor der Benutzung den festen Sitz aller Befestigungsschrauben. Der Stockhalter ist nicht geplant, um das ganze Gewicht des Benutzers zu tragen. Den Stockhalter nicht als Stufe benutzen, um höher gelegene Gegenstände zu erreichen, sich nicht darauf setzen oder daran hängen. Das Produkt enthält keine gesundheitsschädlichen Substanzen. Der Hersteller lehnt im Falle von Verletzungen, die durch fehlerhafte Installation oder Benutzung hervorgerufen werden, jegliche Verantwortung ab. **ⓧ** Der Benutzer hat das Produkt nach Ende seines Lebenszyklus in einer für diesen Zweck zugelassenen Recyclinganlage des Benutzungslandes zu entsorgen.

**RU** **Перед установкой данного изделия прочтите следующие инструкции:**

**Инструкции по подключению.** Держатель для трости может использоваться вместе с настенным поручнем из алюминия или из алюминиевого профиля, покрытого накладкой ПВХ. Перед тем, как сверлить, приставьте изделие к стене и отметьте точки, в которых необходимо сделать отверстия. Дюбели должны быть подобраны в соответствие с материалом стены. Изделие обязательно должно быть закреплено во всех 3 точках.

**Уход и обслуживание. ВНИМАНИЕ:** Чтобы обеспечить длительное качество данного изделия и его безопасность для пользователя, мы рекомендуем использовать при его чистке мягкие мыльные растворы. **ВНИМАНИЕ! НЕ ИСПОЛЬЗУЙТЕ** чистящие средства, сделанные с применением: кетонов, углеводов, кислот, щелочей, простых и сложных эфиров. После применения чистящего средства промойте изделие чистой водой.

**Меры безопасности.** Держатель для трости обеспечивает дополнительный комфорт пользователю, если он установлен в соответствии с инструкциями. После установки и перед началом использования убедитесь, что фиксирующие винты надёжно затянуты. Держатель для трости не предусмотрен выдерживать нагрузку всего веса пользователя. Не используйте держатель для трости в качестве ступеньки, если вам необходимо что-нибудь достать, не садитесь на него и не висите на нём. Изделие не содержит опасных для здоровья веществ. Изготовитель не несёт никакой ответственности за любые увечья, полученные в результате неправильной установки или эксплуатации. **ⓧ** По истечении срока эксплуатации изделия оно должно быть утилизировано специализированными службами в соответствии с требованиями страны, в которой изделие эксплуатировалось.



Fabricant : GODONNIER SAS

ZI du Bayon - 4 Rue Jean Moulin - 42150 La Ricamarie - France

Tél. +33 (0)4.77.81.43.81 - Fax +33 (0)4.77.80.41.84 - Web Site : www.godonnier.fr - e-mail : info@godonnier.fr

Distributeur : GODONNIER SAS & PELLET ASC

ZI de Chapotin - 240, rue des Frères Voisin - CS 270048 - 69967 Chaponnay Cedex - France

Tél. +33 (0)4.78.96.82.20 - Fax +33 (0)4.78.96.70.52 - Web Site : www.pellet-asc.fr - e-mail : info@pellet-asc.fr