

Poids maximum utilisateur / Max. user weight / Maximumgewicht gebruiker / Peso máximo utilizador / Peso max. Utente/Peso máximo do utilizador / Maximales Benutzergewicht / Макс. вес пользователя.

Poids net / Net weight / Nettogewicht / Peso neto / Peso netto / Peso líquido / Eigengewicht / Чистый вес

Référence P / Reference P / Referentie P / Referencia P / Codice P / Referência P / Referenz P / Код P :		049135	049165	049225
		049136	049166	049226
Fonction	Permet à l'utilisateur de prendre appui en toute sécurité.			
Function	Allows the user to lean safely.			
Funcție	Zo kan de gebruiker in alle veiligheid ondersteund worden.			
Función	Permite al usuario apoyarse con seguridad.			
Funzione	Permette di prendere appoggio con sicurezza.			
Função	Permite ao utilizador apoiar-se em toda a segurança.			
Funktion	Zum sicheren Abstützen des Benutzers.			
Назначение	Служит для пользователя надежной опорой.			
Descriptif Description Beschrijving Descripción Descrizione Descrição Beschreibung Описание			150 kg	
			049135	0,390 kg
			049166	0,450 kg
			049225 049226	0,550 kg
Numéro notice / Instruction sheet No. / Fichenummer / Número del manual / Numero manuale / Número do manual / Gebrauchsanweisungsnummer / Номер инструкции		A49130012		
Date de création / Creation date / Aanmaakdatum / Fecha de creación / Data di creazione / Data de criação / Erstellungsdatum / Дата создания		14/03/2011		
Révision n° / Revision No. / Revisie nr. / Revisión n° / Revisione n° / Revisão n° / Revisionsnr. / № редакции		06		
Date / Date / Datum / Fecha / Data / Data / Datum / Дата		23/09/2021		

Ne pas installer cet équipement avant d'avoir lu les instructions ci-dessous :

Instructions de montage. Hauteur conseillée 80 cm du sol. Les barres droites peuvent s'installer à l'oblique (135°) ou à l'horizontale. Avant de percer la cloison, présenter physiquement le produit contre le mur puis marquer les emplacements de perçage. Le choix des chevilles doit être adapté au support mural. Les 6 points de fixation doivent être impérativement respectés.

Entretien et nettoyage. IMPORTANT : Pour garantir la pérennité de ce produit et la sécurité de l'utilisateur, nous recommandons, pour le nettoyage, l'usage des solutions de savon doux. **ATTENTION : NE PAS UTILISER** de produits de nettoyage à base de cétones, hydrocarbures, acides, bases, esters et éthers. Après utilisation d'un produit de nettoyage, effectuer un rinçage à l'eau claire. **Avertissements liés à la sécurité.** Les barres d'appui ajoutent de la sécurité à l'utilisateur si elles sont installées conformément aux instructions. Après montage et avant utilisation, s'assurer que les vis de fixation sont bien serrées. Les barres d'appui ne sont pas conçues pour supporter tout le poids de l'utilisateur; ne l'utiliser que pour vous aider. Ne pas utiliser la barre d'appui comme une marche pour atteindre quelque chose, ne pas s'asseoir dessus ou se suspendre. **N'utilisez la barre d'appui QUE POUR VOUS AIDER.** Le produit ne contient aucune substance dangereuse pour la santé. Le fabricant décline toute responsabilité en cas de blessure provoquée par la mauvaise installation ou utilisation de cette barre d'appui. En fin de vie, le produit doit être confié par l'utilisateur à la filière de récupération homologuée à cet effet dans le pays d'utilisation.

Do not install this equipment before reading the following instructions:

Fitting instructions. Advised height 80cm from the ground. Straight grab bars can be installed obliquely (135°) or horizontally. Before drilling into the wall, physically hold the product against the wall and mark the position of the holes to be drilled. Plugs have to be selected according to the type of wall. The 6 fixings points have to be necessarily respected. **Care and maintenance. IMPORTANT:** In order to guarantee the lasting quality of this product and its safety for the user, we recommend that when cleaning it you should use mild soap solutions. **CAUTION: DO NOT USE** cleaning products made of: etones, hydrocarbons, acids, bases, esters and ethers. After use of a cleaning product, make a rinsing in the clear water. **Safety warnings.** Grab bars add security to the user if they are fitted according to instructions. After fitting and before using, make sure that the fixing screws are tightened securely. Grab bars are not designed to support the total weight of the user, use it for assistance ONLY. DO NOT use grab bar as a step to reach area, do not sit or hang on grab bar. **Use it for assistance ONLY.** The product does not contain any hazardous substances. The manufacturer shall have no liability for any injury caused by improper installation or use of this grab bar. At the end of its life cycle, the user must have the product recycled by a certified facility in the country of use.

Installeer deze uitrusting pas nadat u de onderstaande instructies gelezen hebt :

Tips voor. Aanbevolen hoogte 80 cm van de bodem. De rechte stangen kunnen worden geïnstalleerd in een schuine (135°) of in een horizontale lijn. Alvorens de muur te doorboren houdt u het product tegen de muur en markeert de plaatsen waar u moet boren. De kracht die wordt verdragen door de wandbevestiging vraagt een precieze selectie van schroefwerk en pluggen die is afgestemd op het karakter van de wandsteun. De 6 bevestigingspunten moeten op deze plaats worden aangebracht. **Onderhoud en reiniging. OPGELET: GEBRUIK NOOIT** reinigingsmiddelen op basis van: ketonen, koolwaterstoffen, zuren, basen, esters en ethers. Na gebruik van een reinigingsproduct moet u met helder water spoelen.

Veiligheidswaarschuwingen. Na de montage en vooraleer u de steungrepen gebruikt moet u er zich van vergewissen dat de bevestigingsschroeven goed zijn vastgeschroefd. De steungrepen zijn niet ontworpen om het volle gewicht van de gebruiker te dragen. Gebruik deze enkel als hulpmiddel. Gebruik de steungreep niet als opstapje om iets vast te grijpen, ga er niet op zitten en ga er niet aan hangen. Gebruik de steungreep ENKEL ALS HULPMIDDEL. Het product bevat geen stoffen die de gezondheid kunnen schaden. De fabrikant wijst elke verantwoordelijkheid af indien u gewond raakt door een verkeerde installatie of een verkeerd gebruik van deze steungreep. Op het einde van zijn levensduur, moet het product door de gebruiker aan een daartoe goedgekeurde recyclage-instelling worden toevertrouwd in het land waar het gebruikt wordt.

No montar antes haber leído los consejos de montaje:

Consejos para el montaje. Altura aconsejada: 80 cm del suelo. Las barras rectas pueden instalarse en posición oblicua (135°) u horizontal. Antes de perforar la mampara, presente el producto contra la pared y luego marque los lugares donde debe taladrar. La selección de los tacos tiene que ser adaptada al soporte mural. Los 6 puntos de fijación tienen que ser obligatoriamente respetados. **Mantenimiento y limpieza. IMPORTANTE:** Para garantizar la perennidad de este producto y la seguridad del usuario, recomendamos para su limpieza usar soluciones de jabón suave. **ATENCIÓN: NO UTILIZAR** productos de limpieza a base de: cetonas, hidrocarburos, ácidos, bases, ésteres y éteres. Después de utilización de un producto de limpieza, efectuar un enjuague al agua clara. **Advertencias relativas a la seguridad.** Las barras de apoyo añaden seguridad al utilizador si son montadas conforme a las instrucciones. Después del montaje y antes de la utilización, asegurarse que los tornillos de fijación son bien apretados. Las barras de apoyo no son concebidas para soportar todo el peso

del utilizador; utilizarlas solo para ayudarse. No utilizar la barra como un escalón para llegar a algo, no sentarse encima o colgarse. Utilizar la barra de apoyo solo como ayuda. El producto no contiene ninguna sustancia peligrosa para la salud. El fabricante declina toda responsabilidad en caso de herida provocada por la mala instalación o utilización de esta barra. Al final del ciclo de vida del producto, el usuario debe confiarlo a la red de recuperación homologada para este fin en el país de utilización.

Non installare questo prodotto senza aver letto le istruzioni sotto elencate :

Istruzioni di montaggio. Altezza consigliata 80 cm dal pavimento. I maniglioni dritti si possono montare obliquamente (135°) o orizzontalmente. Prima di forare la parete, presentare fisicamente il prodotto contro il muro e segnare i punti di perforazione. La scelta dei tasselli deve essere adatta al supporto murale. I 6 punti di fissaggio devono essere assolutamente rispettati. **Manutenzione e pulizia. IMPORTANTE:** Per garantire la sua perennità e la sicurezza dell'utente, raccomandiamo di pulirlo con soluzioni di sapone delicato. **ATTENZIONE : NON UTILIZZARE** prodotti detergenti a base di : chetoni, idrocarburi, acidi, basi, esteri e eteri. Dopo utilizzazione di un prodotto di pulizia, effettuare una risciacquatura all'acqua naturale. **Avvertenze legate alla sicurezza.** I maniglioni aggiungono sicurezza all'utente se sono montati in conformità con le istruzioni. Dopo il montaggio e prima dell'utilizzazione, assicurarsi che le viti di fissaggio sono ben strette. I maniglioni non sono concepiti per sopportare tutto il peso dell'utente, devono essere utilizzati solo per aiutarsi. Non utilizzare il maniglione come uno scalino per raggiungere qualcosa, non sedersi sopra o sospendersi. Utilizzare il maniglione SOLO PER AIUTARVI. Il prodotto non contiene sostanze pericolose per la salute. Il fabbricante declina ogni responsabilità in caso di ferita provocata da una cattiva installazione o utilizzazione di questo maniglione. Il prodotto deve essere smaltito dall'utilizzatore in accordo con quanto previsto dalle leggi vigenti nel paese di utilizzo.

Não instalar este equipamento antes de ler as instruções abaixo:

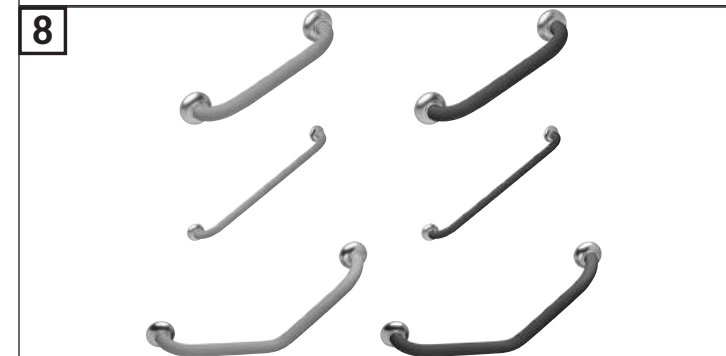
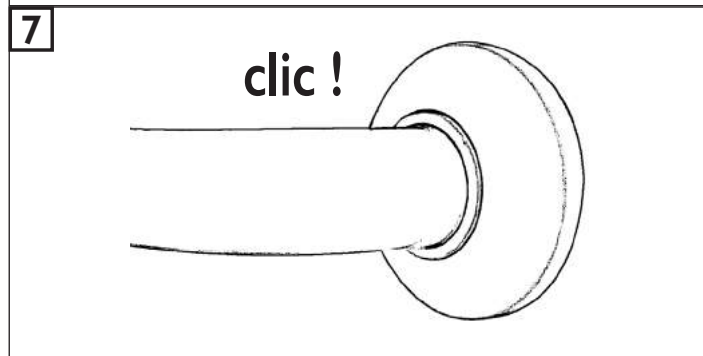
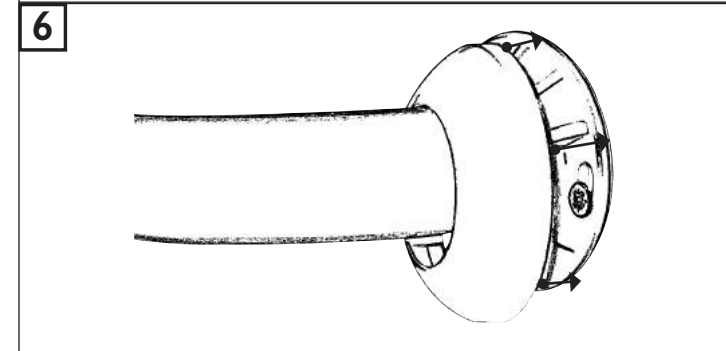
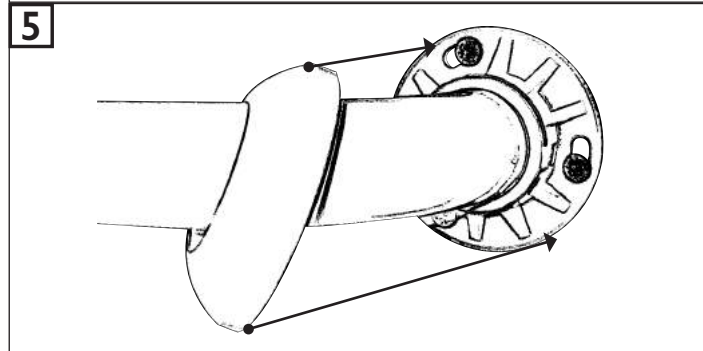
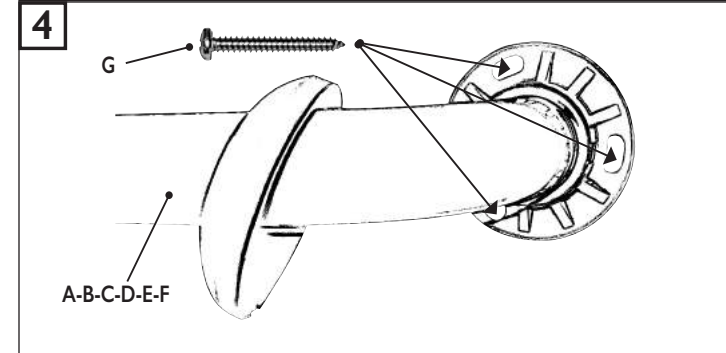
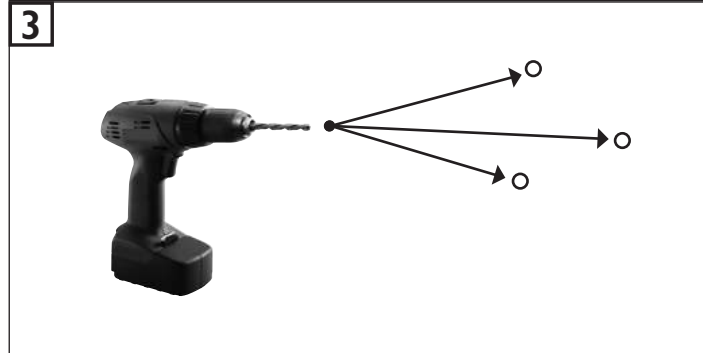
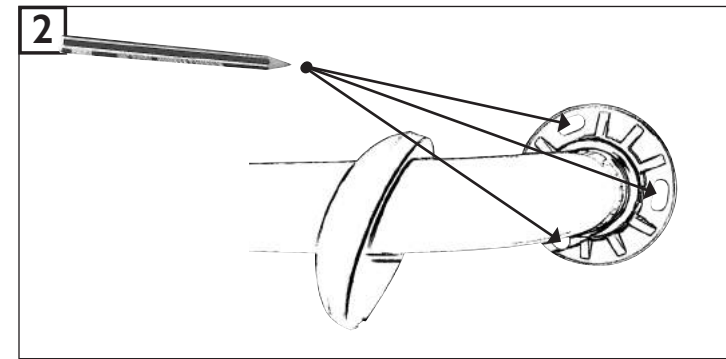
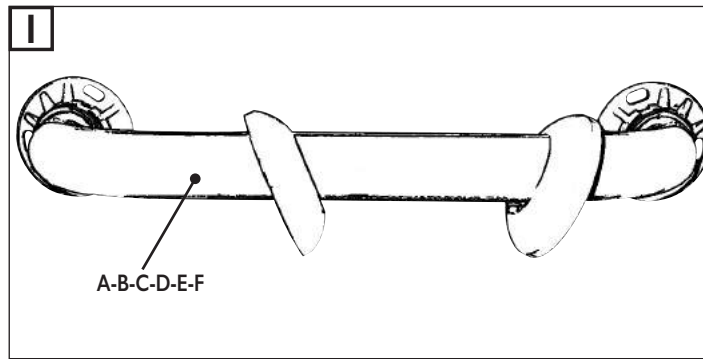
Conselhos de instalação. Altura aconselhada 80 cm do solo. As barras direitas podem instalar-se ao oblíquo ou as horizontais. Antes de perfurar o tabique, apresentar fisicamente o produto contra a parede e em seguida marcar os pontos de perfuração. Os esforços suportados pela fixação à parede exigem uma selecção cuidadosa dos parafusos e das buchas em função do tipo de parede. Os 6 pontos de fixação devem ser imperativamente respeitados. **Manutenção e cuidados. IMPORTANTE:** Para garantir a perenidade deste artigo e a segurança do utilizador, recomendamos para a limpeza, a utilização de soluções de sabão suave. **CUIDADO: NÃO UTILIZAR** produtos de limpeza à base de: acetonas, hidrocarbonetos, ácidos, bases, ésteres e éteres. Após utilização de um produto de limpeza, efectuar uma enxaguadela com água limpa. **Advertências ligadas à segurança.** As barras de apoio conferem uma segurança suplementar ao utilizador se forem instaladas em conformidade com as instruções. Após montagem e antes de utilização, assegurar-se de que os parafusos de fixação foram bem apertados. As barras de apoio não foram concebidas para suportar todo o peso do utilizador; utilizá-las apenas como ajuda. Não utilizar a barra de apoio como um degrau para alcançar qualquer coisa, não sentar-se em cima ou suspender-se nela. Utilizar a barra de apoio APENAS PARA O AJUDAR. O produto não contém qualquer substância perigosa para a saúde. O fabricante declina toda a responsabilidade em caso de ferimentos provocados por uma instalação ou utilização incorrectas desta barra de apoio. Em fim de vida, o produto deve ser entregue pelo utilizador à fileira de recuperação homologada para esse efeito no país de utilização.

Bitte installieren Sie die Ausrüstung erst, nachdem Sie die untenstehenden Anweisungen gelesen haben:

Montageanweisungen. Empfohlene Höhe: 80 cm vom Boden. Die Stangen können schräg (135°) oder horizontal angebracht werden. Vor Ausführung der Wandbohrungen, das

Produkt gegen die Wand halten und die Bohrstellen kennzeichnen. Die Dübel müssen der Wandsubstanz entsprechend ausgewählt werden. Die 6 Befestigungspunkte müssen unbedingt berücksichtigt werden. **Wartung und Reinigung.** WICHTIG: Um die Lebensdauer dieses Produktes und die Benutzersicherheit zu gewährleisten, empfehlen wir eine Reinigung mit milden Seifenlösungen. ACHTUNG: BITTE KEINE keton-, kohlenwasserstoff-, säure-, base-, ester-, oder ätherhaltigen Reinigungsmittel benutzen. Nach Benutzung eines Reinigungsmittels bitte mit klarem Wasser nachspülen. **Zu Ihrer Sicherheit.** Wenn die Haltestangen den Anweisungen entsprechend angebracht worden sind, erhöhen sie die Sicherheit des Benutzers. Überprüfen Sie nach der Montage und vor der Benutzung den festen Sitz der Befestigungsschrauben. Die Haltestangen sind nicht dafür konzipiert, das gesamte Gewicht des Benutzers zu tragen, sie dienen nur als Stütze. Die Haltestange nicht als Stufe zum hochsteigen benutzen, sich nicht darauf setzen oder sich daran hängen. Benutzen Sie die Haltestange NUR ALS STÜTZE. Das Produkt enthält keine gesundheitsschädlichen Substanzen. Der Hersteller lehnt im Falle von Verletzungen, die durch fehlerhafte Installation oder Benutzung hervorgerufen werden, jegliche Verantwortung ab. Der Benutzer hat das Produkt nach Ende seines Lebenszyklus in einer für diesen Zweck zugelassenen Recyclinganlage des Benutzungslandes zu entsorgen.

RU **Перед установкой данного изделия прочтите следующие инструкции:**
Инструкции по подключению. Рекомендуемая высота – 80 см от пола. Перед тем, как начать сверлить стену, приложите изделие к стене и обозначьте места для сверления. Дюбели должны соответствовать материалу стены. При установке необходимо использовать все 6 точек крепления. **Уход и обслуживание.** ВНИМАНИЕ: Чтобы обеспечить длительное качество данного изделия и его безопасность для пользователя, мы рекомендуем использовать при его чистке мягкие мыльные растворы. ВНИМАНИЕ! НЕ ИСПОЛЬЗУЙТЕ чистящие средства, сделанные с применением: кетонов, углеводов, кислот, щелочей, простых и сложных эфиров. После применения чистящего средства промойте изделие чистой водой. **Меры безопасности.** Поручни повышают безопасность пользователя при условии их правильной установки согласно инструкциям. После установки и перед использованием убедитесь, что крепежные винты плотно затянуты. Не пользуйтесь поручнем как ступенькой, чтобы дотянуться до нужного предмета, не садитесь и не повисайте на нем. Используйте его только в качестве подпорья. Изделие не содержит вредных для Вашего здоровья веществ. Изготовитель снимает с себя всякую ответственность за травмы, полученные в результате неправильной установки или использования поручня. По истечении срока эксплуатации изделия оно должно быть утилизировано специализированными службами в соответствии с требованиями страны, в которой изделие эксплуатировалось.



	A		B		C
	D		E		F 6
	G				

Fabricant & distributeur : PELLETT ASC - Département GODONNIER

ZI de Chapotin - 240 rue des Frères Voisin - CS 270048 - 69967 Chaponnay Cedex - France
 Tél. +33 (0)4.78.96.82.20 - Fax +33 (0)4.78.96.70.52 - www.pellet-asc.fr - info@pellet-asc.fr

ZI du Bayon - 6 rue Jean Moulin - 42150 La Ricamarie - France
 Tél. +33 (0)4.77.81.43.81 - Fax +33 (0)4.77.80.41.84 - www.godonnier.fr - info@godonnier.fr