

## Technische fiche



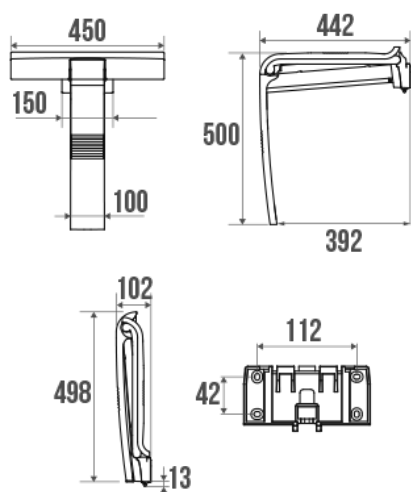
### Informaties

Aanstelling Afneembare en verwisselbare douchezitting Arsis, Wit  
 Referentie 047730

### De pluspunten

- + Een innovatief en uniek product: Montage van het doucheplankje op de houder op de plaats van het Arsis zitje.
- + Ergonomische basis grote maat met esthetisch en vormgeving voor een maximum aan comfort.
- + Het ideale concept om haar douche en deze toegankelijk in volledige veiligheid.
- + Evolutive produkt !

## Beschrijving



Opklapbare douchezitting met automatische witte steunpoot. Onderstel uit wit of verchromd aluminium gietijzer, ergonomische basis grote maat 450 mm uit polymeer, onzichtbare bevestigingen.

Vergrendelpositie, antidiefstal. Kan van zijn muurhouder geclipst worden voor onderhoud en occasioneel gebruik in gemeenschappen. Montage van het plankje op de houder op de plaats van het zitje.

Genormaliseerde hoogte 500 mm.  
 Verkocht met plankje met muurhouder en schroeven.  
 Onzichtbare bevestigingen.  
 Ze passen perfect bij de stangen van het Arsis gamma.  
 Aangepast aan hotelgebruik.

## Technische kenmerken

Afwerking	Epoxy
Kleur	Wit
Afmetingen	442 x 450 x 500 mm
Diameter Ø	25 mm
Materiaal	Polymeer & Aluminium

Brutogewicht	3.300 kg
Verpakking	Vierkleurig karton
CE : toegelaten belasting	150 kg
Getest in laboratorium aan	225 kg
Franse productie	ja
Onderhoud	ja
Waarborg	10 jaar
Nettogewicht	2.700 kg
Gencod	3563390477304
Douanecode	7615200000
Infoblad	<a href="#">A13570016_IND_13</a>
Wissel stukken	Réf. : 049742 : Clavette rouge.
Spécificité	Het Arsis douchezitting is alleen ontworpen voor sanitair gebruik.

## Ondehoud en installatie gids

---

De kracht die wordt verdragen door de wandbevestiging vraagt een precieze selectie van schroefwerk en pluggen die is afgestemd op het karakter van de wandsteun. De keus voor wandbevestigingen (schroeven en pluggen) die geschikt zijn voor uw wandsteun is de beste garantie voor een lange levensduur van uw accessoire. We raden u aan om inox schroeven te kiezen. In een vochtige omgeving vermijdt u hiermee corrosie (Ø 4 mm). Na de montage en vooraleer u de stoel gebruikt, moet u er zich van vergewissen dat de bevestigingsschroeven goed zijn vastgeschroefd. De douchestoel is ontworpen om in zitstand gebruikt te worden. Om de veiligheid van de gebruiker te garanderen wordt het formeel afgeraden om op de stoel te staan. Wanneer de stoel opgeklapt is, mag u deze niet als steungreep gebruiken. Om elk gevaar op vastklemming te vermijden mag u uw vingers niet tussen de beweegbare delen steken. Het product bevat geen stoffen die de gezondheid kunnen schaden. De fabrikant wijst elke verantwoordelijkheid af indien u gewond raakt door een verkeerde installatie of een verkeerd gebruik van deze douchestoel.

Fiche produit mise à jour le : 07/05/2024