

## Fiche technique

### Informations

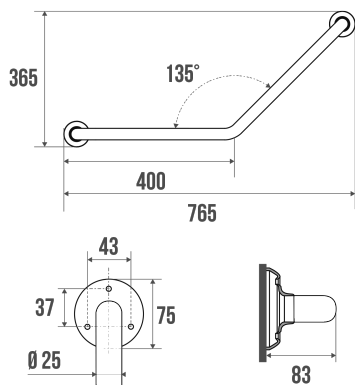
Désignation	Barre coudée 135°, 400 x 400 mm, Laiton Chromé, Ø 25 mm
Référence	043535

### Les + produit

+ **Garantie totale anticorrosion.**



### Description



Barre symétrique.  
Fixations apparentes.  
Tube laiton nickelé chromé Ø 25 mm.  
Platines et caches-fixations en résine de synthèse chromé brillant.

Visserie inox fournie.

### Caractéristiques techniques

Finition	Nickelé Chromé
Dimensions	400 x 400 mm
Diamètre Ø	25 mm
Matière	Laiton
Poids brut	0.760 kg
Conditionnement	Sachet plastique + Cavalier pour mise en place sur broche
Charge admissible	150 kg
Tests laboratoire à	200 kg
Garantie	10 ans
Gencod	3563390435359
Code douanier	7418200090
Notice	Aucune notice disponible

## Conseils de pose et entretien

---

Hauteur de pose conseillée : 80 cm du sol. Les barres d'appui ajoutent de la sécurité à l'utilisateur si elles sont installées conformément aux instructions. Les efforts supportés par la fixation murale nécessitent une parfaite sélection de la visserie et des chevilles en fonction de la nature du support mural. Nous vous conseillons de choisir des vis en inox pour éviter tout risque de corrosion en milieu humide ( $\varnothing$  4 mm). Avant de percer la cloison, présenter physiquement le produit contre le mur puis marquer les emplacements de perçage. Tous les points de fixation doivent être impérativement respectés. Après montage et avant utilisation, s'assurer que les vis de fixation sont bien serrées. Ne pas utiliser la barre d'appui comme une marche pour atteindre quelque chose, ne pas s'asseoir dessus ou se suspendre.

## Entretien

**IMPORTANT** : Pour garantir la pérennité de ce produit et la sécurité de l'utilisateur, nous recommandons, pour le nettoyage, l'utilisation de savon doux. **ATTENTION, NE PAS UTILISER** des produits de nettoyage à base de cétone, hydrocarbures, acides, bases, esters et éthers. Après utilisation d'un produit de nettoyage, effectuez un rinçage à l'eau claire.

Fiche produit mise à jour le : 07/05/2024