

## Fiche technique

### Informations

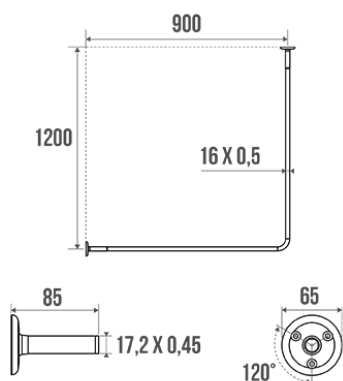


Désignation	Porte-rideaux d'angle 90°, 1200 x 900 mm, Ø 16 mm
Référence	004116
Prix public HT	102,11 €
Dont éco-part HT	0,01 €

### Les + produit

+ **Garantie totale anticorrosion.**

### Description



Tube 16 x 0,5 mm.  
Recoupable.  
2 embases coulissantes.

### Caractéristiques techniques

Finition	Nickelé Chromé
Dimensions	1200 x 900 mm
Matière	Laiton
Poids brut	0.570 kg
Conditionnement	Sachet plastique imprimé
Garantie	10 ans
Gencod	3563390041161
Code douanier	7418200090
Notice	Aucune notice disponible
Pièces détachées	Réf. 004151 : Embase seule.

Fiche produit mise à jour le : 07/05/2024