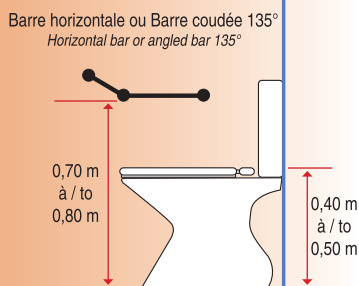
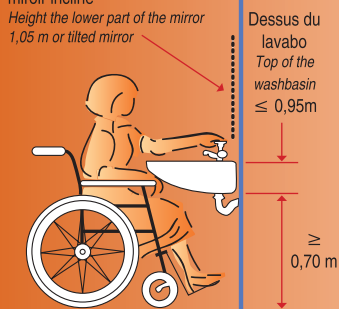
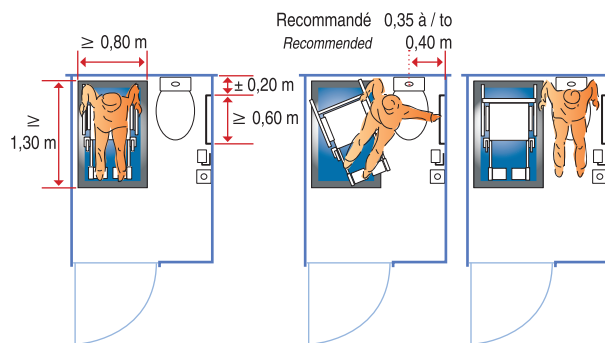


LAVABOS WASHBASINS

Hauteur bas du miroir 1,05 m ou miroir incliné
Height the lower part of the mirror 1,05 m or tilted mirror



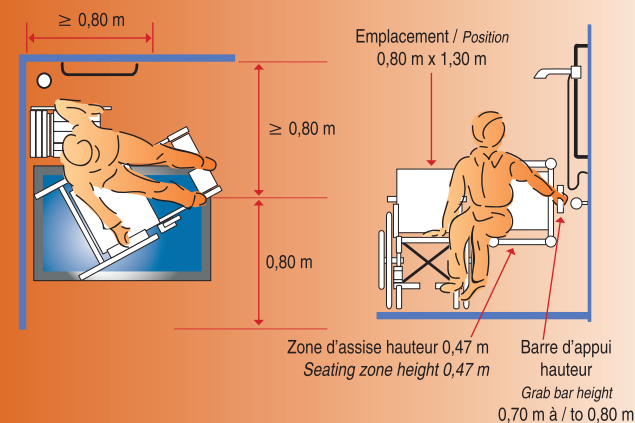
SANITAIRES SANITARY INSTALLATIONS



Chaque niveau accessible, lorsque des WC sont prévus pour le public, doit comporter au moins un WC aménagé pour les personnes en fauteuil roulant. Les WC aménagés doivent être installés au même emplacement que les autres cabinets d'aisance lorsque ceux-ci sont regroupés. Lorsque les WC sont séparés par sexe, un WC accessible doit être aménagé par sexe. L'espace d'accès latéral à la cuvette, hors débattement de porte et hors tout obstacle a pour dimensions minimales 1,30 m x 0,80 m. La hauteur de la cuvette, lunette abattante éventuelle comprise, doit se situer entre 0,46 m et 0,50 m, la barre d'appui doit comporter une partie horizontale, située entre 0,70 m et 0,80 m de hauteur. La commande de chasse d'eau doit être accessible et facile à manoeuvrer par une personne ayant des problèmes de préhension. Un lavabo au moins par groupe de lavabos doit être accessible ainsi que les divers aménagements tels que miroir, sèche-mains, distributeur de savon,... L'espace d'accès latéral à la cuvette peut-être complété utilement par un espace d'accès frontal.

Every accessible level, when toilettes are provided for the public, must have at least one toilette designed for wheelchair users. The adapted toilettes must be installed in the same place as the other cubicles when these are grouped together. When the toilettes are sexually segregated an accessible toilette must be adapted for each sex. The access space at the side of the pedestal - not including the space for the movement of the door or any other obstacle - has minimum dimensions of 1 m 30 cm x 80 cm. The height of the pedestal - including a possible lid - must be between 46 cm and 50 cm, the support bar must include a horizontal section at a height of between 70 cm and 80 cm. The flush handle must be easy to reach and use for someone with a weak grip. One basin at least, for each group of basins, must be accessible, as well as the various accessories such as mirror, hand-dryer, soap dispenser... The access space by the side of the pedestal may be usefully completed by access space at the front.

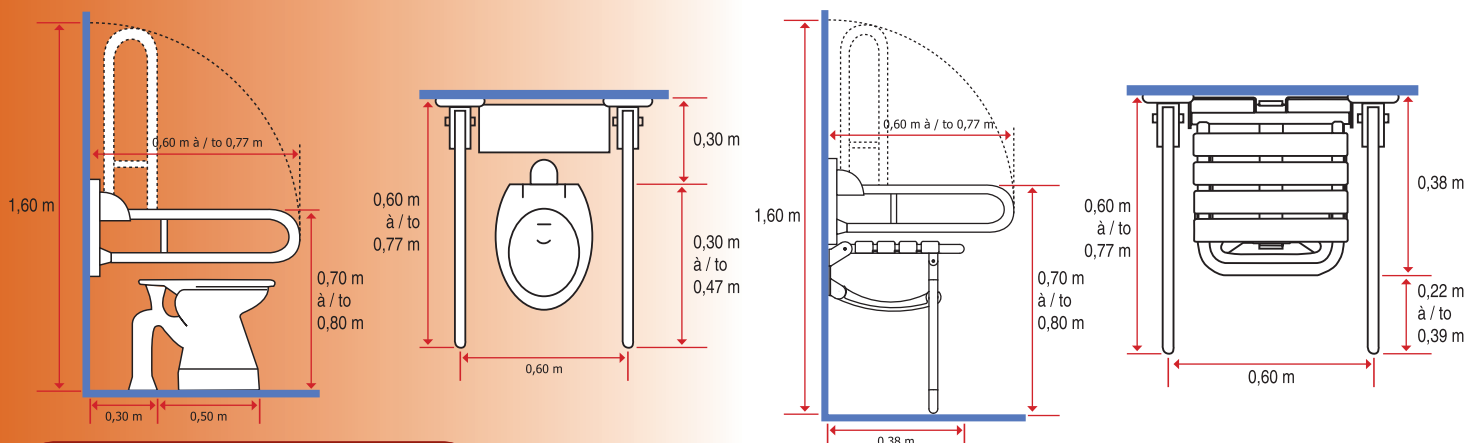
DOUCHE SHOWER



Toute personne à mobilité réduite doit pouvoir utiliser une installation sportive ou participer à une activité socio-éducative. Lorsqu'il y a lieu de déshabillage, au moins une cabine de déshabillage pour chaque sexe doit être aménagée et accessible par un cheminement praticable. S'il existe des douches, au moins une douche doit être aménagée et accessible par un cheminement praticable. Si les douches sont séparées par sexe, au moins une devra être aménagée par sexe. Les cabines et les douches aménagées sont installées au même endroit que les autres, elles doivent comporter une zone d'assise (identique à la hauteur d'assise des WC) et une barre d'appui. Les cabines et les douches aménagées comportent un espace libre hors débattement de porte, hors tout obstacle qui a pour dimensions minimales 1,30 m x 0,80 m. Les dimensions minimales entre murs ne peuvent être inférieures à 1,60 m x 0,80 m. Les commandes de douche doivent être accessibles et facile à manoeuvrer par une personne ayant des problèmes de préhension. Dans les piscines, un bassin au moins doit être accessible par un chemin praticable. Les personnes à mobilité réduite peuvent être mises et retirées de l'eau avec les moyens de l'établissement.

Any person of reduced mobility must be able to use a sport installation or take part in socio-educative activity. When it is necessary to change, at least one easily accessible changing cubicle for each sex should be fitted out. If there are showers at least one easily accessible shower must be adapted. If the showers are sexually segregated at least one for each sex should be adapted. The adapted cubicles and showers are installed in the same place as the others; they should include a zone for sitting (identical in height to the toilettes) and a support bar. The adapted cubicles and showers include a space free of the door movement and of any obstacle at least 1 m 30 cm x 80 cm. The minimum dimensions between the walls cannot be inferior to 1 m 60 cm x 80 cm. The shower controls must be easily accessible and easy to use for someone with a weak grip. In the swimming pools at least one basin must be accessible by an easily negotiable path. People with reduced mobility can be immersed and lifted from the water with the means of the establishment.

BARRE DE RELEVEMENT HINGED BAR



Dimensions en mm.
Cond. = Conditionnements : B/Bolles carton - C/Livré avec cavalier pour mise en place sur broche
S/Sachet plastique - V/Vrac - K/Skin pack. Tarif technique H.T. - 1er Janvier 2007 - Edition 1.
Plus de 600 fiches techniques téléchargeables sur www.pellet-asc.fr
Dimensions in mm.
Pack. = Packaging: B/Cardboard boxes - C/Supplied with hanger for display - S/Plastic bag
V/Bulk K/Skin pack. Catalogue and price list. VAT exclusive - 1st January 2007 - Edition n° 1.
More than 600 technical sheets available on www.pellet-asc.fr